

ЛИСТ ИЗМЕРЕНИЯ

для заказа подъемника канавного П114Е
с интегрированной системой поддержки

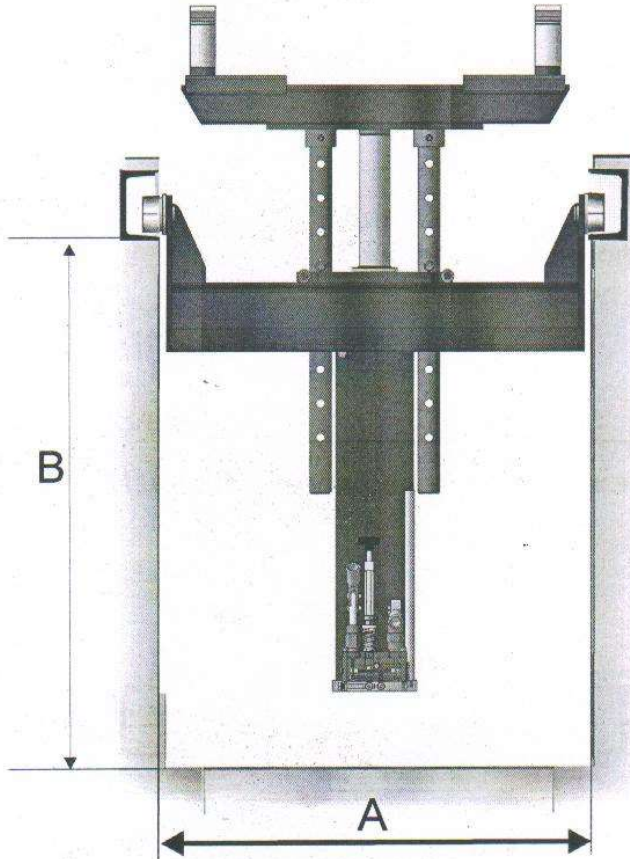
Модель: П114Е-10-1

Количество: _____

Заказчик: _____

МП

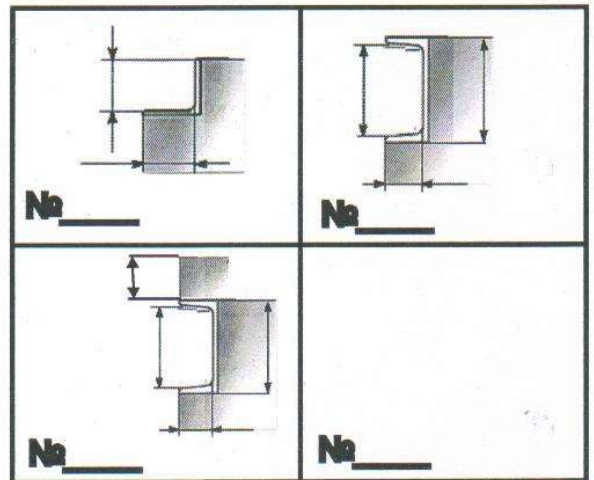
1. Измерьте яму в различных точках, все измерения в мм



A= _____ мм - ширина ямы,
или расстояние между краями швеллера,
если они выступают внутрь ямы

B= _____ мм - расстояние
от швеллера до дна ямы (не менее 1100мм)

2. Отметить размеры (номер) швеллера
(уголка) и вариант закладки
или нарисовать схему



3. Вид граней полок швеллера (уголка):

- наклонные
- параллельные

